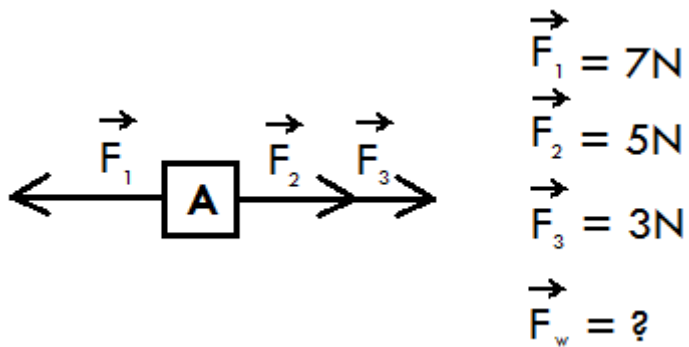


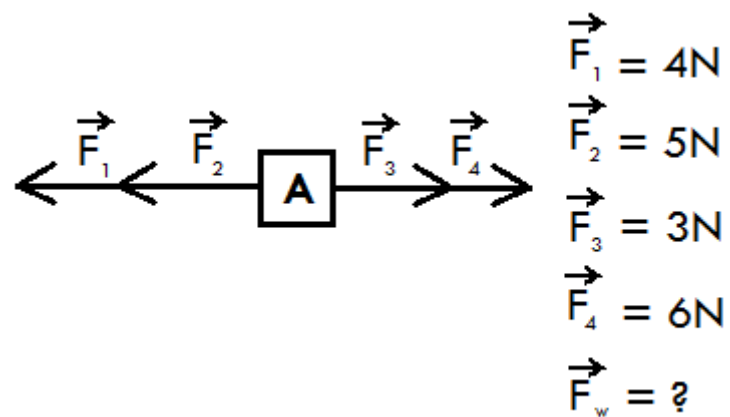
Zad. 1

Znajdź siłę wypadkową (F_w), ile ona wynosi?



Zad. 2

Znajdź siłę wypadkową (F_w), ile ona wynosi?



ODPOWIEDZI:



1. $\vec{F}_w = 1\text{N}$
2. $\vec{F}_w = 0\text{N}$